

SIRIUS GATELYS 120

Sirius Gatelys 120 er et høyteknologisk og solid LED-armatur. Sirius Gatelys leveres med PHILIPS LUXEON Rebel ES lysdioder og MEANWELL HGL driver som gjør det til et av markedets mest kostnadseffektive LED-armaturer med hele 120lm/w. Sirius leveres med unike patenterte løsninger for økt levetid, lysdesign og energiforbruk



Tekniske data

El-tekniske spesifikasjoner

Effekt LED	120W
Total effekt armatur	135W
Spenning	100-240V AC, 50/60Hz
Strøm	0.76A
Driftstemperatur	-40 °C til +50 °C

Mekaniske spesifikasjoner

Levetid	80.000 timer L70, ved 25 °C
Armaturhus	Støpt aluminium
Kjøleribbe	Anodisert aluminium
Linse	Herdet glass
Dimensjon	504 x 316 x 136 mm
Vekt	6.1 kg
Innfesting	Φ 60 mm

Lystekniske spesifikasjoner

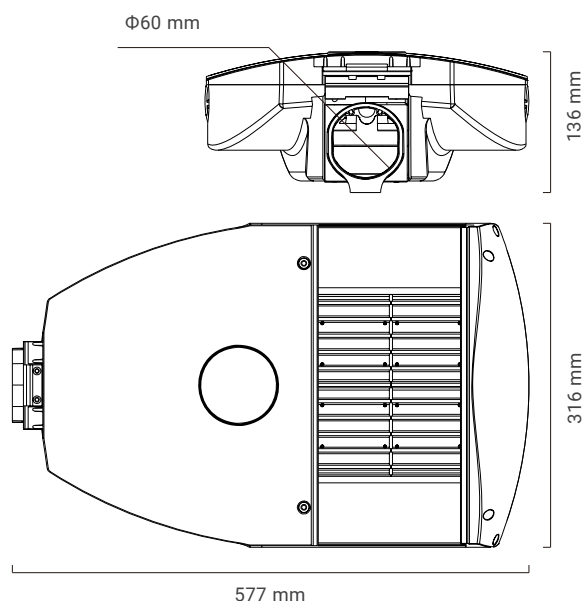
Lysfluks	14 400 lm
Lysutbytte	120 lm/w
Fargegjengivelse	Ra ≥ 75

CCT*

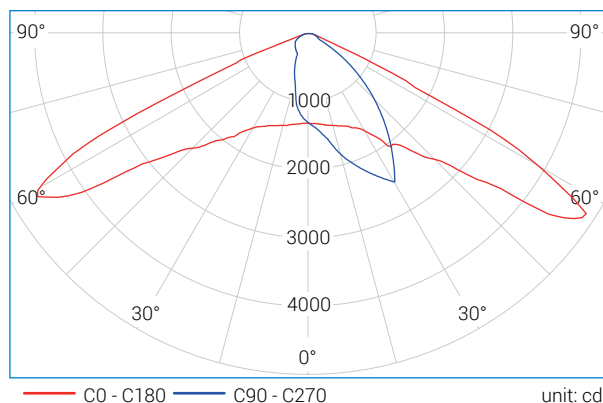
3000-3500k	4000-4500k	5000-5500k	6000-6500k
------------	------------	------------	------------

*Valgfri lystemperatur på bestilling

Målskisse



Lysfordeling



Høyde	Effektivt belyningsområde	Belysningsstyrke sentrum (E)	Belysningsstyrke gj.snitt (E)
A=6 m	18x7 m	55.1 lux	31.7 lux
B=7 m	21x8 m	40.5 lux	23.3 lux
C=8 m	24x10 m	31.0 lux	17.8 lux

