

SIRIUS FLOMLYS 120

Sirius Flomlys 120 er et kraftig og robust flomlys designet for et tøft nordisk klima med temperaturer ned mot minus 40 °C. Markedsledende PHILIPS LUXEON® T dioder og MEANWELL HGL driver gjør dette til et av markedets mest kostnadseffektive LED armatur med en total effekt på over 120lm/w.

Med utskiftbare moduler er du sikret miljøvennlig og økonomisk besparelse ved fremtidig vedlikehold og oppgradering.



CE

RoHS

CB

RAL 9005

RAL 7042

RAL 9016

Tekniske data

El-tekniske spesifikasjoner

Effekt LED	120W
Total effekt armatur	125W
Spenning	AC 100-240V / 277V, 50/60HzDC /
PF	>0.9
Driver effektivitet	>90%
Driftstemperatur	-40 °C til +50 °C

Mekaniske spesifikasjoner

Levetid	100 000 timer L70, ved 25 °C
Armaturhus	Støpt aluminium
Kjøleribbe	Anodisert aluminium
Linse	Herdet glass
Dimensjon	366 x365 x156 mm
Vekt	4.3 kg
Innfesting	Brakett/ Ø60 mm

Lystekniske spesifikasjoner

Lysfluks	14 400 lm
Fargegjengivelse	Ra ≥ 75

CCT*

3000-3500k	4000-4500k	5000-5500k	6000-6500k
------------	------------	------------	------------

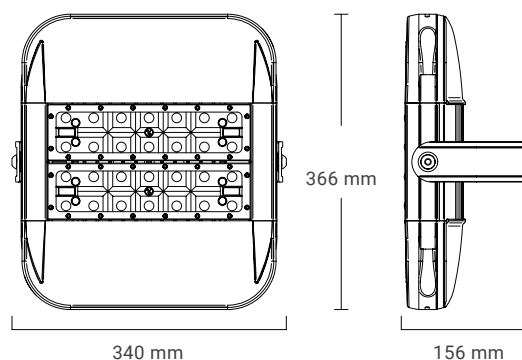
*Valgfri lystemperatur på bestilling



LED-flomlys leveres med ønsket lysspredning mellom 60, 90 og 110 grader.

CLS	Høyde	Effektivt belynings-område	Belysningsstyrke sentrum (E)	Belysningsstyrke gj.snitt (E)
A	60°			
	A=4 m	Φ4,6m	150,7 lux	92,5 lux
	B=5 m	Φ5,8m	96,4 lux	59,2 lux
B	C=6 m	Φ6,9m	70,0 lux	41,1 lux
	120°			
	A=3 m	Φ10m	112,7 lux	39,3 lux
C	B=4 m	Φ13m	72,1 lux	25,2 lux
	C=5 m	Φ16m	50,1 lux	17,5 lux

Målskisse



Lysfordeling

