

SIRIUS FLOMLYS 240

Sirius Flomlys 240 er et kraftig og robust flomlys designet for et tøft nordisk klima med temperaturer ned mot minus 40 °C. Markedsledende PHILIPS LUXEON® T dioder og MEANWELL HGL driver gjør dette til et av markedets mest kostnadseffektive LED armatur med en total effekt på over 120lm/w.

Med utskiftbare moduler er du sikret miljøvennlig og økonomisk besparelse ved fremtidig vedlikehold og oppgradering.



CE

RoHS

CB

RAL 9005

RAL 7042

RAL 9016

Tekniske data

El-tekniske spesifikasjoner

Effekt LED	240W
Total effekt armatur	250W
Spenning	AC 100-240V /277V, 50/60HzDC /
PF	>0.9
Driver effektivitet	>90%
Driftstemperatur	-40 °C til +50 °C

Mekaniske spesifikasjoner

Levetid	80 000 timer L70, ved 25 °C
Armaturhus	Støpt aluminium
Kjøleribbe	Anodisert aluminium
Linse	Plast (PC)
Dimensjon	512 x340 x156 mm
Vekt	6.0 kg
Innfesting	Brakett/ Ø60 mm

Lystekniske spesifikasjoner

Lysfluks	28 800 lm
Fargegjengivelse	Ra ≥ 75

CCT*

3000-3500k	4000-4500k	5000-5500k	6000-6500k
------------	------------	------------	------------

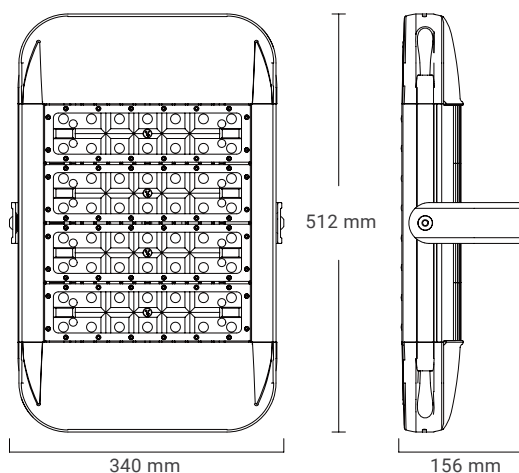
*Valgfri lysterperatur på bestilling



LED-flomlys leveres med ønsket lysspredning mellom 60, 90 og 110 grader.

CLS	Høyde	Effektivt belynings-område	Belysnings- styrke sentrum (E)	Belysnings- styrke gj. snitt (E)
A	60°			
	A=6 m	Φ6,9m	142,3 lux	86,8 lux
	B=7 m	Φ8,1m	104,6 lux	63,7 lux
B	C=8 m	Φ9,2m	80,1 lux	48,8 lux
	120°			
	A=6 m	Φ16m	101,2 lux	35,3 lux
C	B=7 m	Φ18m	74,4 lux	28,9 lux
	C=8 m	Φ21m	57,0 lux	19,8 lux

Målskisse



Lysfordeling

