

# SIRIUS FLOMLYS 240 EXTREME

Sirius Flomlys 240 er et kraftig og robust flomlys designet for et tøft nordisk klima med temperaturer ned mot minus 40 °C. Markedsledende PHILIPS LUXEON® T dioder og MEANWELL HGL driver gjør dette til et av markedets mest kostnadseffektive LED armatur med en total effekt på over 160lm/w.

Med utskiftbare moduler er du sikret miljøvennlig og økonomisk besparelse ved fremtidig vedlikehold og oppgradering.



CE

RoHS

CB

RAL  
9005

RAL  
7042

RAL  
9016

## Tekniske data

### El-tekniske spesifikasjoner

Effekt LED	240W
Total effekt armatur	250W
Spennning	AC 100-240V / 277V, 50/60HzDC /
PF	>0.9
Driver effektivitet	>90%
Driftstemperatur	-40 °C til +50 °C

### Mekaniske spesifikasjoner

Levetid	85 000 timer L70, ved 25 °C
Armaturhus	Støpt aluminium
Kjøleribbe	Anodisert aluminium
Linse	Herdet glass
Dimensjon	585 x 365 x 156 mm mm
Vekt	7.0 kg
Innfesting	Brakett/ Ø60 mm

### Lystekniske spesifikasjoner

Lysfluks	38 800 lm
Fargegjengivelse	Ra ≥ 75

CCT\*

3000-3500k	4000-4500k	5000-5500k	6000-6500k
------------	------------	------------	------------

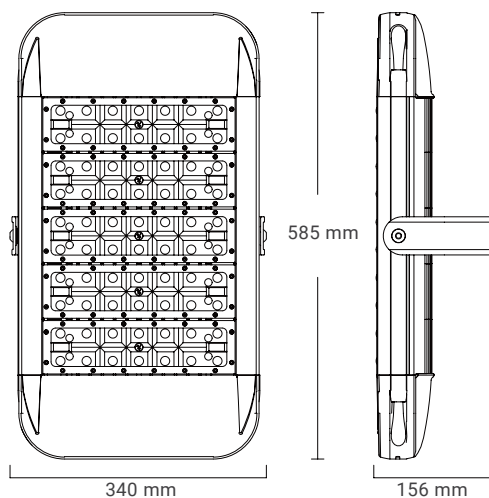
\*Valgfri lystemperatur på bestilling



LED-flomlys leveres med lysspredning på 110 grader.

CLS	Høyde	Effektivt belynings-område	Belysningsstyrke sentrum (E)	Belysningsstyrke gj.snitt (E)
A	60°			
	A=5 m	Φ5,8m	159,3 lux	97,0 lux
	B=6 m	Φ6,9m	100,6 lux	67,4 lux
B	C=7 m	Φ8,1m	81,3 lux	49,5 lux
	120°			
	A=5 m	Φ13m	112,7 lux	39,1 lux
C	B=6 m	Φ16m	78,2 lux	27,2 lux
	C=7 m	Φ18m	57,5 lux	20,0 lux

## Målskisse



## Lysfordeling

