

SIRIUS GATELYS 180

Sirius Gatelys 180 er et høyteknologisk og solid LED-armatur. Sirius Gatelys leveres med PHILIPS LUXEON Rebel ES lysdioder og MEANWELL HGL driver som gjør det til et av markedets mest kostnadseffektive LED-armaturer med hele 120lm/w. Sirius leveres med unike patenterte løsninger for økt levetid, lysdesign og energiforbruk



Tekniske data

El-tekniske spesifikasjoner

Effekt LED	180W
Total effekt armatur	185W
Spenning	100-240V AC, 50/60Hz
Strøm	1.17A
Driftstemperatur	-40 °C til +50 °C

Mekaniske spesifikasjoner

Levetid	80.000 timer L70, ved 25 °C
Armaturhus	Støpt aluminium
Kjøleribbe	Anodisert aluminium
Linse	Herdet glass
Dimensjon	577 x316 x136 mm
Vekt	7.3 kg
Innfesting	Φ 60 mm

Lystekniske spesifikasjoner

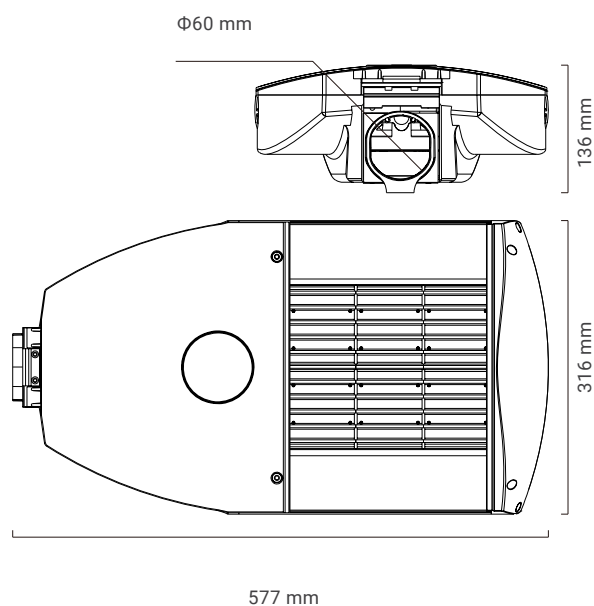
Lysfluks	21 600 lm
Lysutbytte	120 lm/w
Fargegjengivelse	Ra ≥ 75

CCT*

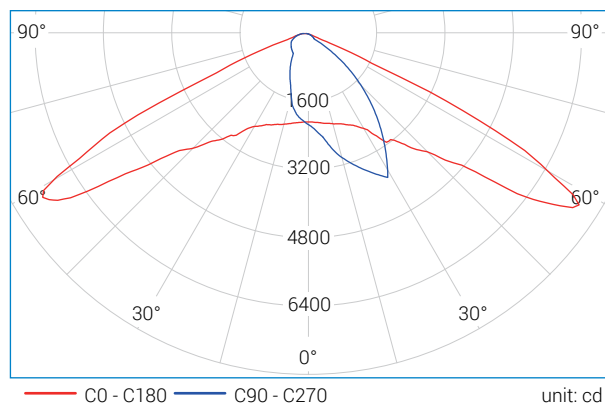
3000-3500k	4000-4500k	5000-5500k	6000-6500k
------------	------------	------------	------------

*Valgfri lystemperatur på bestilling

Målskisse



Lysfordeling



CLS	Høyde	Effektivt belyningsområde	Belysningsstyrke sentrum (E)	Belysningsstyrke gj.snitt (E)
A	A=7 m	21x8 m	61.5 lux	35.0 lux
B	B=8 m	24x10 m	47.1 lux	26.8 lux
C	C=9 m	27x11 m	37.2 lux	21.2 lux

